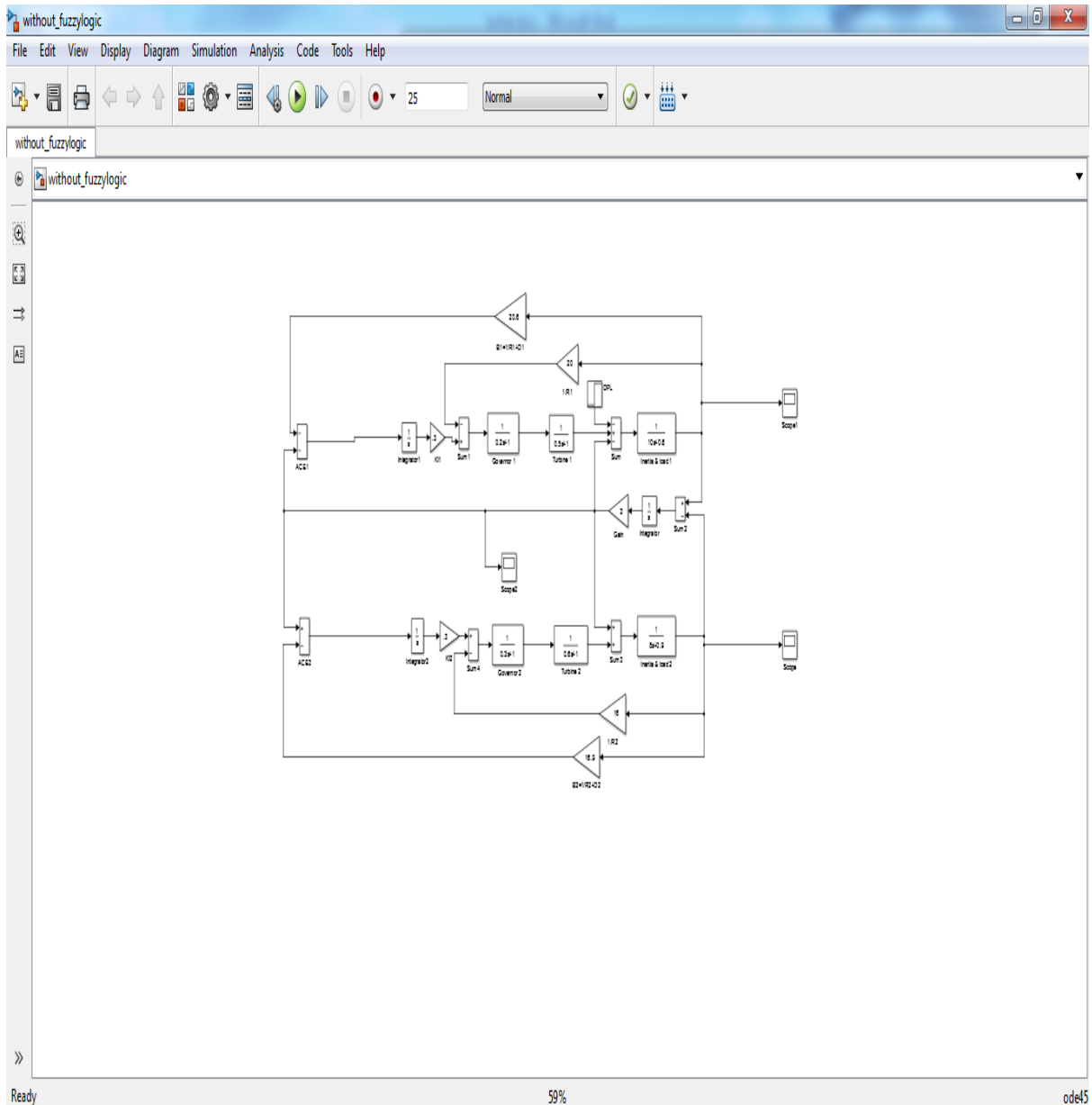


با سلام

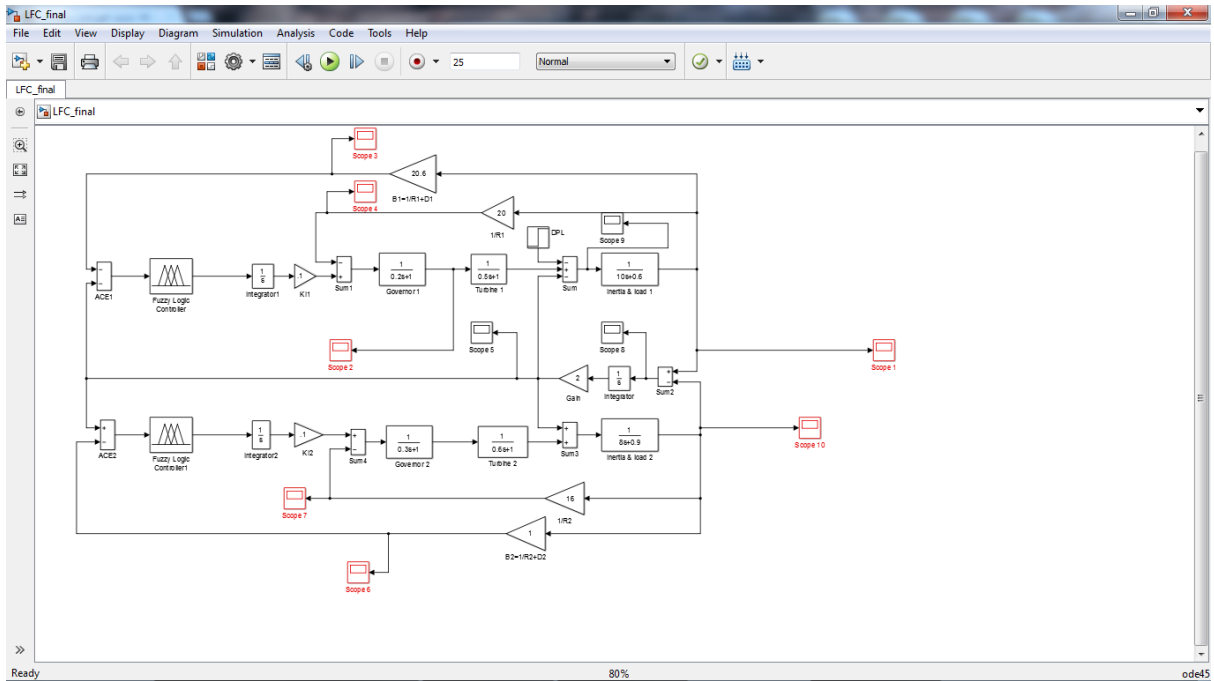
شبیه سازی با متلب 2012b انجام شده است فایل LFC_final.mdl و lfc3.fis را در شاخه نصب برنامه متلب کپی نمایید و جهت باز کردن از آن مسیر باز نمایید -مانند D:/R2012b/ خوانی fuzzy logic فراخوانی خواهد شد. فایل lfc3.fis است که متشکل حالت فازی است

فایل دیگری به نام without_fuzzylogic.mdl وجود دارد که مقاله را بدون حالت کنترل کننده فازی شبیه سازی کرده است

بدون کنترل کننده منطوق فازی



در حالی که کنترل کننده منطق فازی بر روی مدار جای گذاری شده است



برای دیدن شکل موج ها بر روی scope ها دبل کلیک کنید